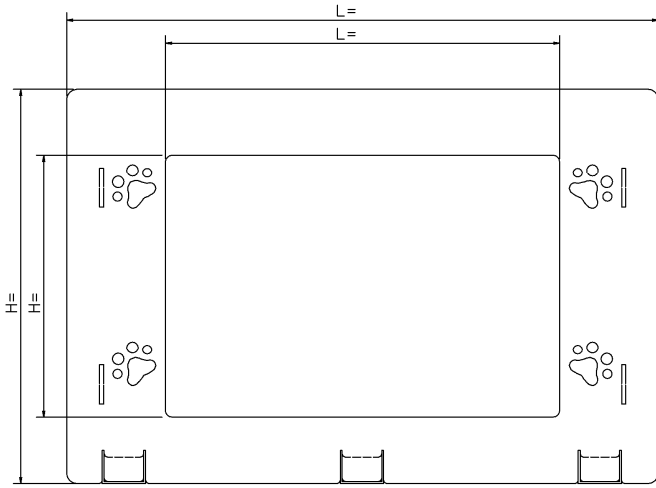
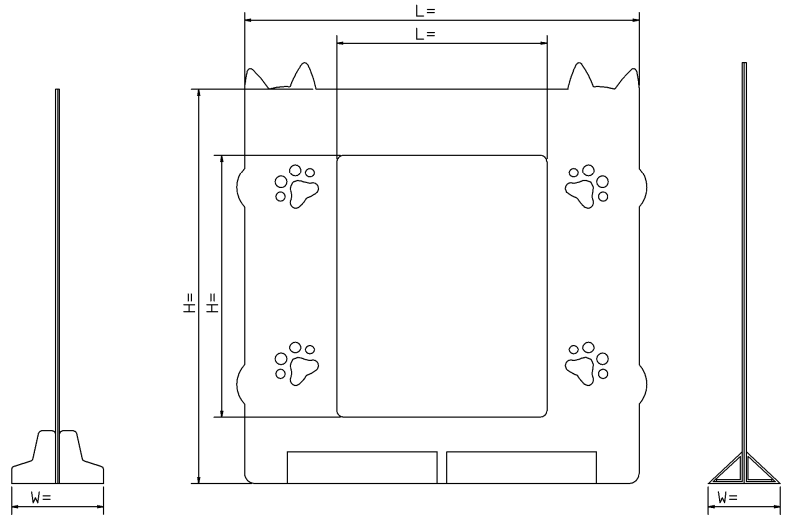


# NecoDanパーティション サイズ一覧表

## 正面パーティション図



## 側面パーティション図



### 〈正面パーティション〉

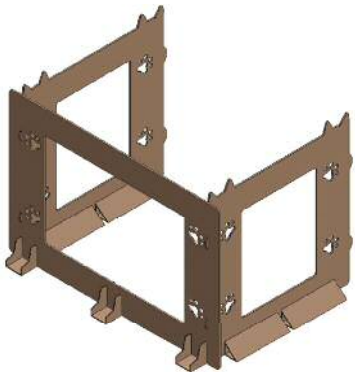
NO	タイプ	サイズ	L (mm)	H (mm)	W (mm)
①	ハイタイプ	外寸法	900	600	136
		窓	600	400	
②	ロータイプ	外寸法	900	450	136
		窓	600	250	
③	ハイタイプ	外寸法	1,200	600	136
		窓	900	400	
④	ロータイプ	外寸法	1,200	450	136
		窓	900	250	
⑤	ハイタイプ	外寸法	1,400	600	136
		窓	1,100	400	
⑥	ロータイプ	外寸法	1,400	450	136
		窓	1,100	250	

### 〈側面パーティション〉

NO	タイプ	サイズ	L (mm)	H (mm)	W (mm)
⑦	ハイタイプ	外寸法	600	600	106
		窓	320	400	
⑧	ロータイプ	外寸法	600	450	106
		窓	320	250	
⑨	ハイタイプ	外寸法	700	600	106
		窓	420	400	
⑩	ロータイプ	外寸法	700	450	106
		窓	420	250	
⑪	ハイタイプ	外寸法	800	600	106
		窓	520	400	
⑫	ロータイプ	外寸法	800	450	106
		窓	520	250	

## 組合せ例

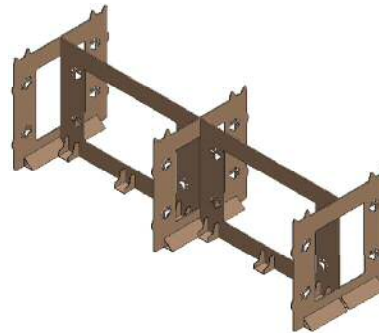
### 〈コ型：デスク仕様〉



正面パーティション=1  
側面パーティション=2

※正面はデスク幅サイズ  
※側面はデスク奥行サイズ

### 〈H型連結：長テーブル仕様〉



■2連結の場合  
正面パーティション=2  
側面パーティション=3  
※側面は長テーブル奥行  
※側面は連結数+1  
必要となります。

### 〈使用上の注意〉

●本来の用途以外では使用しないでください。●完全にウイルスを防げるものではありません。●段ボールは水に濡らさないようにしてください。●上に乗ったりしないでください。●寄りかかったりしないでください。●段ボールのカット面は手が切れやすいのでご注意ください。●湿気等で段ボールがたわむ可能性があります。●シールド部分に関しましては極力キズ等付かないように製造しておりますが、支障のないレベルのキズが製造過程の中つく可能性がありますのでご了承ください。

### 〈仕様〉

【本体】段ボール  
【シールド】PET

### 〈変更に関して〉

肉球模様をなくすことは可能です。

お問い合わせ

和光紙器株式会社

〒332-0016

埼玉県川口市幸町1-9-17

お気軽にお問い合わせください。

[www.wakosiki.co.jp/contact.html](http://www.wakosiki.co.jp/contact.html)