



お手軽に使える飛沫感染対策段ボール商品
快適で明るい空間づくりになるように考えた

NecoDanパーテーション

特徴1 色々な使い方



デスクで使いたい！長テーブルで並んで使いたい！など、様々なシーンで活用できます。正面パーテーションと側面パーテーションの組合せによってコ型、H型とご利用できます。また段ボールなのでカラーペンなどで自分色にする事も出来ます。
※組合せや詳細は裏面をご確認ください。

特徴2 明るい空間を演出



窓の素材には和光紙器オリジナル商品でもある「匠のフェイスシールド」と同じシールドを採用。外から光が入りやすいようになっています。また肉球からもさり気なく光が差し込み明るい空間を演出しています。

特徴3 猫耳部分がマスクかけ



“NecoDan”パーテーションには“こだわり”が詰まっています。今、デスクなどでもマスクの置き場に困ったりします。そんな時の為に“猫耳マスクかけ”をつけました。マスクの口側にあたる面を内側に折りまげ、猫耳にかけると清潔にかけておくことができます。共同でのご利用の場合は各自でマスクを入れる袋などをご用意すれば、その袋をかけることで保管が出来ます。

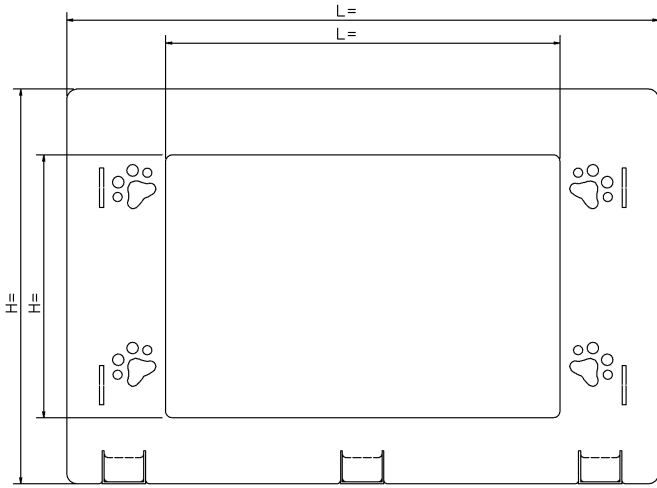
特徴4 明るい未来のために



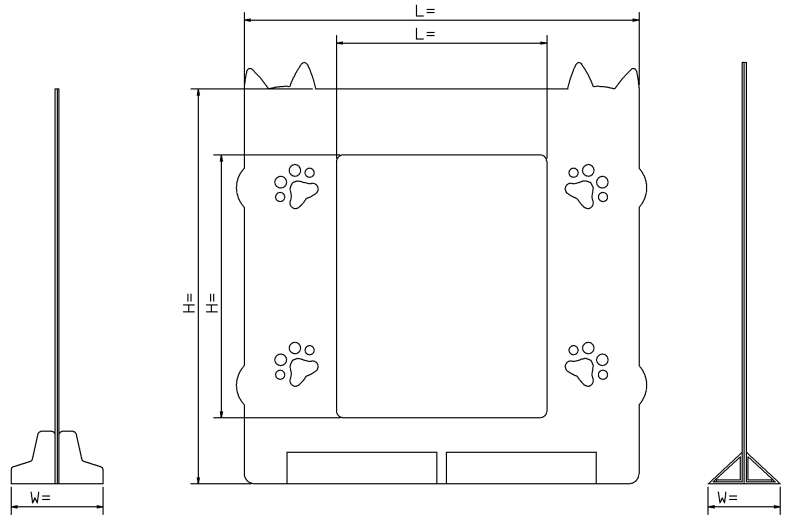
飛沫感染防止商品を考える上で和光紙器のコンセプトがあります。それは「何度も買わなくて良い」商品にする事です。段ボール製品なので永遠には使えません。しかし私たちはパーテーションを使わなくても良い日常が一日も早く戻ってくる事を願っています。ですから収束までの間、安心のために使っていただき、必要でなくなった時には処分しやすいよう、段ボール製にこだわりました。

NecoDanパーティション サイズ一覧表

正面パーティション図



側面パーティション図



〈正面パーティション〉

NO	タイプ	サイズ	L (mm)	H (mm)	W (mm)
①	ハイタイプ	外寸法	900	600	136
		窓	600	400	
②	ロータイプ	外寸法	900	450	136
		窓	600	250	
③	ハイタイプ	外寸法	1,200	600	136
		窓	900	400	
④	ロータイプ	外寸法	1,200	450	136
		窓	900	250	
⑤	ハイタイプ	外寸法	1,400	600	136
		窓	1,100	400	
⑥	ロータイプ	外寸法	1,400	450	136
		窓	1,100	250	

〈側面パーティション〉

NO	タイプ	サイズ	L (mm)	H (mm)	W (mm)
⑦	ハイタイプ	外寸法	600	600	106
		窓	320	400	
⑧	ロータイプ	外寸法	600	450	106
		窓	320	250	
⑨	ハイタイプ	外寸法	700	600	106
		窓	420	400	
⑩	ロータイプ	外寸法	700	450	106
		窓	420	250	
⑪	ハイタイプ	外寸法	800	600	106
		窓	520	400	
⑫	ロータイプ	外寸法	800	450	106
		窓	520	250	

2021年新商品 デスクトップパネル対応NecoDanパーティション



デスクトップパネル対応品

デスクトップパネルにしっかり固定
オフィス用デスクに最適

サイズはお好きなサイズに対応可能

〈使用上の注意〉

- 本来の用途以外では使用しないでください。●完全にウイルスを防げるものではありません。●段ボールは水に濡らさないようにしてください。●上に乗ったりしないでください。●寄りかかったりしないでください。●段ボールのカット面は手が切れやすいのでご注意ください。●湿気等で段ボールがたわむ可能性があります。●シールド部分に関しましては極力キズ等付かないように製造をしておりますが、支障のないレベルのキズが製造過程の中つく可能性がありますのでご了承ください。

〈仕様〉

- 【本体】段ボール
- 【シールド】PET

〈変更に関して〉

肉球模様をなくすことは可能です。

お問い合わせ

和光紙器株式会社

〒332-0016

埼玉県川口市幸町1-9-17

お気軽にお問い合わせください。

www.wakosiki.co.jp/contact.html